



BP-50C26 / BP-55C26 / BP-50C31 / BP-50C36 /
BP-50C45 / BP-50C55 / BP-50C65

Cyfrowy system wielofunkcyjny

www.sharp.pl

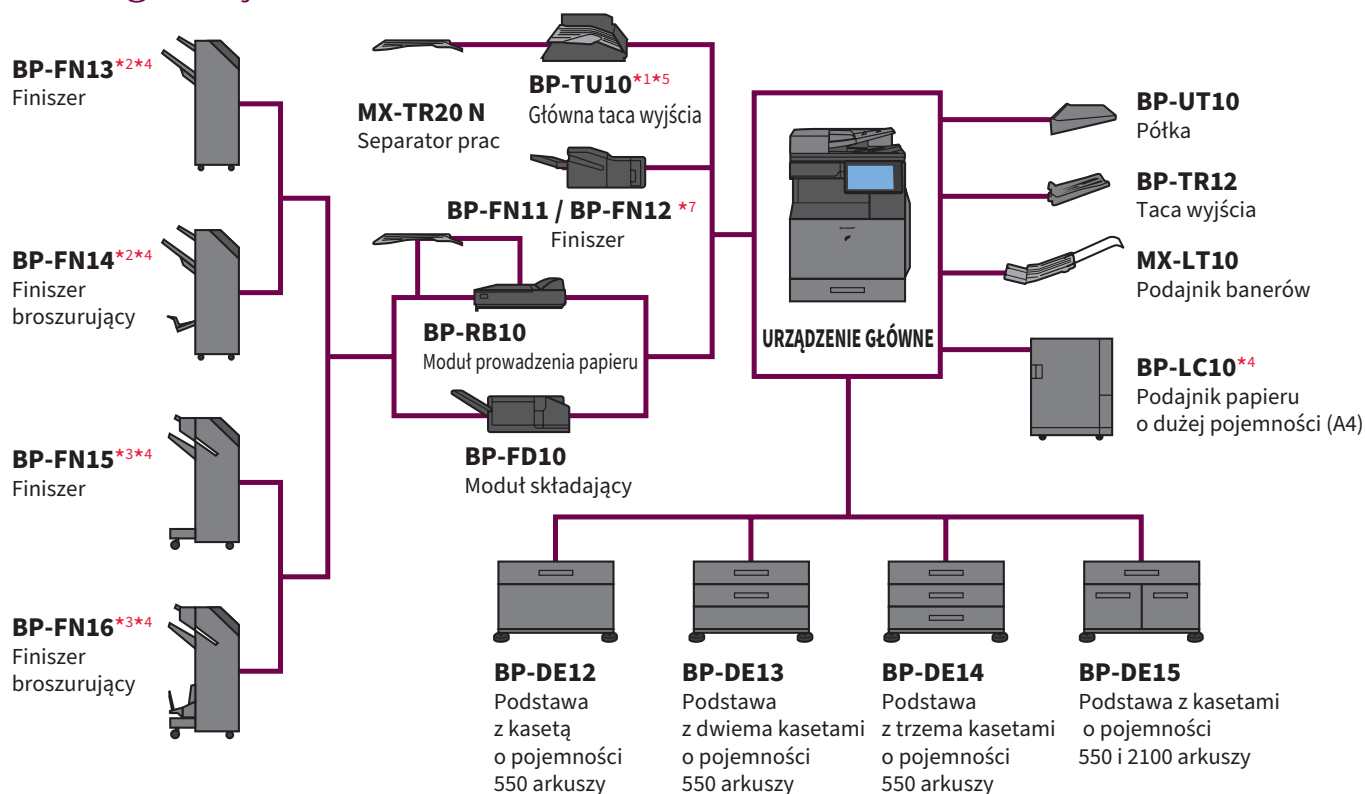
SHARP
Be Original.



Kluczowy element systemu przetwarzania dokumentów w firmie

- Szybkie skanowanie dokumentów z prędkością nawet do 240 str./min. (dla modelu BP-55C26).
- Opcjonalna obsługa popularnych serwisów w chmurze, takich jak Microsoft Teams, Sharepoint Online, OneDrive for Business, Google Drive, Dropbox, Box.
- Opcjonalnie zintegrowany moduł współpracy z usługą Microsoft Universal Print.
- Zaawansowane funkcje bezpieczeństwa, w tym obsługa protokołu TLS 1.3, wbudowany moduł TPM, współpraca z oprogramowaniem typu SIEM, weryfikacja BIOS przy włączaniu urządzenia, opcjonalnie oprogramowanie antywirusowe.
- Funkcja bezserwerowego wydruku podążającego, obsługująca do 10 grup i 100 urządzeń.
- Inteligentny kontroler sprawdzający automatycznie dostępność aktualizacji oprogramowania systemowego.
- Opcjonalny moduł OCR z możliwością zapisu skanowanych dokumentów jako edytowalnych plików Open XML (docx, xlsx, pptx) lub przeszukiwalnych plików PDF.
- Materiały eksploatacyjne o wysokiej wydajności gwarantujące niskie koszty eksploatacji.
- Wydruk na różnorodnych nośnikach, np. grubym papierze o gramaturze do 300 g/m², kopertach i banerach.
- Inteligentne skanowanie z automatycznym dopasowaniem rozdzielczości, stopnia kompresji oraz wykrywaniem formatu oryginału.
- Pojemnościowy panel dotykowy o przekątnej 10.1 cali, zapewniający niezwykłą precyzję i szybkość obsługi.
- Zaawansowane opcje wykańczania dokumentów, w tym sortowania, zszywanie (także ręczne i bezzszywkowe), dziurkowanie, tworzenie broszur, składanie.
- Wysoka jakość kolorowych wydruków z rozdzielczością 1200 x 1200 dpi dzięki zaawansowanym mechanizmom auto-kalibracji.

Konfiguracja



Opcje

MX-PN14B/C/D
Moduł dziurkacza (do BP-FN11/BP-FN12)

MX-PN15B/C/D
Moduł dziurkacza (do BP-FN13/FN14)

MX-PN16B/C/D
Moduł dziurkacza (do BP-FN15/FN16)

MX-PF10
Zestaw czcionek kodów kreskowych

BP-FX11
Moduł faksu

MX-FWX1
Moduł faksu internetowego

AR-SU1
Stempel (oznacza skanowane dokumenty)

BP-DD10
Moduł wykrywania podwójnego poboru kartek (tylko dla BP-70Cxx)

MX-AMX1
Moduł integracji aplikacji

BP-SD10
Dysk SSD o dużej pojemności

BP-FR12U
Moduł ochrony danych

BP-VD10*6
Zestaw antywirusowy

BP-AM10
Moduł komunikacji aplikacji

BP-AM11
Moduł zewnętrznych kont

BP-EB10
Moduł bezprzewodowy (z Bluetooth)

MX-EB19
Moduł kompresji PDF

MX-EB20
Moduł OCR

MX-PF10
Zestaw czcionek kodów kreskowych

MX-PK13
Moduł Adobe PostScript 3

MX-PU10
Moduł wydruku bezpośredniego

*1: Element konfiguracji minimalnej.

*2: Maks. pojemność papieru: 1.250 arkuszy

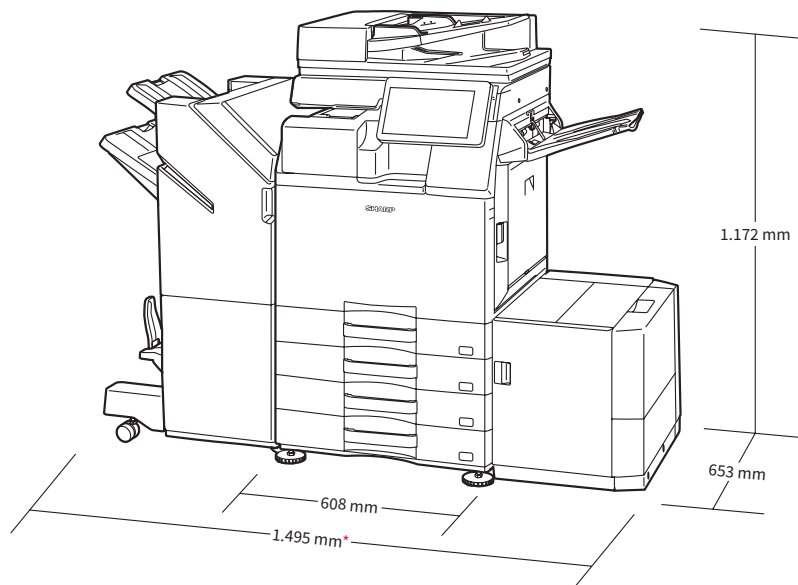
*3: Maks. pojemność papieru: 3.250 arkuszy

*4: Wymaga BP-DE12/DE13/DE14/DE15.

*5: Standard dla BP-50C26/BP-55C26/BP-50C31/BP-50C36/BP-50C45

*6: Dostępny w późniejszym terminie.

*7: BP-FN12 dla BP-50C65



* 1.648 mm przy w pełni wysuniętej tacy wyjścia finiszera

Produkt pokazany z elementami wyposażenia dodatkowego

Specyfikacja techniczna

Dane ogólne

Prędkość wydruku (strony na minutę/ kopie na minutę) (maks.)	A4**	A3	SRA3
BP-50C65	65	29	28
BP-50C55	55	26	24
BP-50C45	45	21	19
BP-50C36	36	18	16
BP-50C31	31	15	14
BP-55C26/BP-50C26	26	15	14
Wyświetlacz panelu sterowania	Kolorowy ekran dotykowy LCD 10,1 cala		
Format arkuszy (maks. - min.)	SRA3 - A6		
Gramatura papieru (g/m ²)			
Kaseta	60 - 300		
Podajnik ręczny	55 - 300		
Pojemność papieru (standardowa - maksymalna)			
Arkusze	650 - 6300		
Kasety	1 - 4 (oraz podajnik ręczny)		
Czas nagrzewania** (sekundy)			
BP-50C65/50C55	15 ^{†3}		
BP-50C45/50C36	16 ^{†4}		
BP-50C31/55C26/50C26	18 ^{†5}		
Pamięć (GB)			
Kopiarka/drukarka (współdzielona)	5		
Dysk twardy (standard/opcja) ^{†6}	128 SSD / 512 SSD		
Wymagania dotyczące zasilania	Lokalne napięcie znamionowe AC ±10%, 50/60 Hz		
Zużycie energii (kW) (maks.)	1,84 (220 do 240 V)		
Wymiary** (mm) (szer. x gł. x wys.)			
BP-50C65/50C55/50C45	608 x 653 x 829		
BP-50C36/50C31/55C26/	608 x 653 x 829		
BP-50C26	609 x 662 x 860		
Masa (kg)			
BP-50C65/50C55	79		
BP-50C45/50C36/50C31/55C26/	78		
BP-50C26	85		

Kopiarka

Format oryginałów (maks.)	A3	
Czas uzyskania pierwszej kopii** (sekundy)	Tryb kolor	Tryb mono
BP-50C65/BP-50C55	4,8	3,7
BP-50C45/BP-50C36	6,5	4,6
BP-50C31	7,6	5,6
BP-55C26/BP-50C26	7,6	6,5
Kopiowanie ciągłe (maks.)	9999	
Rozdzielczość (dpi)		
Skanowanie (tryb kolor)	600 x 600	
Skanowanie (tryb mono)	600 x 600, 600 x 400	
Drukowanie (tryb kolor)	600 x 600, 9600 (odpowiednik) x 600 (w zależności od trybu kopiowania)	
Drukowanie (tryb mono)	1200 x 1200, 600 x 600, 9600 (odpowiednik) x 600 (w zależności od trybu kopiowania)	
Poziomy gradacji	256	
Zakres przeskalowania (%)	25 - 400, (25 - 200 przez podajnik) ze skokiem 1%	
Predefiniowane skale kopiowania (metryczne)	10 skal (5R/5E)	
Bezprzewodowa sieć LAN (wymagany opcjonalny moduł BP-EB10)		
Zgodność	IEEE 802.11 a/b/g/n/ac	
Tryb dostępu	Tryb infrastruktury, tryb Software AP, Wi-Fi Direct	
Bezpieczeństwo	WEP, WPA/WPA2-mixed PSK, WPA/WPA2-mixed EAP ^{†9} , WPA2 PSK, WPA2 EAP ^{†9} , WPA2/WPA3-mixed PSK/SAE, WPA2/WPA3-mixed EAP ^{†9} , WPA3 EAP ^{†9}	

Skanner sieciowy

Metoda skanowania	Skanowanie push (przez panel sterowania) Skanowanie pull (aplikacja zgodna z TWAIN)	
Prędkość skanowania** ^{†9} (obrazy na minutę) (maks.)	Jednostronne	Dwustronne
BP-50C65/BP-50C55/BP-50C45	80	25
BP-50C36/BP-50C31/BP-50C26	80	25
BP-55C26	120	240
Rozdzielczość (dpi) (maks.)	100, 150, 200, 300, 400, 600	
Skanowanie push	75, 100, 150, 200, 300, 400, 600, rozdzielczość 50 - 9600 zgodnie z ustawieniem użytkownika	
Skanowanie pull	75, 100, 150, 200, 300, 400, 600, rozdzielczość 50 - 9600 zgodnie z ustawieniem użytkownika	
Formaty plików	TIFF, PDF, PDF/A-1a ^{†11} , PDF/A-1b, sztyfowany PDF, kompaktowy PDF ^{†12} , JPEG ^{†13} , XPS, przeszukiwalny PDF ^{†14} , OOXML ^{†15} (pptx, xlsx, docx), tekstowy ^{†16} (TXT), tekst sformatowany ^{†17} (RTF)	
Tryby skanowania	Skanowanie do e-mail, na pulpit ^{†14} , na serwer FTP, do folderu sieciowego (SMB), do pamięci USB, na dysk twardy, URL	

Przechowywanie dokumentów

Pojemność przechowywania dokumentów ^{†15} Strony (standard/opcja)	Pliki
Folder główny i użytkownika	5 000/20 000
Folder tymczasowy	5 000/10 000
Przechowywanie zadań ^{†16}	Kopiowanie, drukowanie, skanowanie, faks
Folder do przechowywania	Folder tymczasowy, folder główny, folder użytkownika (maks. 1000)
Przechowywanie poufnych danych	Ochrona hasłem (dla folderów głównego i użytkownika)

Drukarka sieciowa

Rozdzielczość (dpi)	1200 x 1200, 600 x 600, 9600 (odpowiednik) x 600
Interfejs	USB 2.0, USB 3.0, 10Base-T/100Base-TX/1000Base-T, opcjonalna obsługa dodatkowej sieci LAN
Obsługiwane systemy operacyjne	Windows Server [®] 2008, 2008R2, 2012, 2012R2, 2016, 2019 Windows [®] 7, 8.1, 10, 11 Mac OS [™] X 10.6, 10.7, 10.8, 10.9, 10.10, 10.11, 10.12, 10.13, 10.14, 10.15, 11, 12, Linux [™] , Unix [™] ^{†17}
Protokoły sieciowe	TCP/IP (IPv4, IPv6)
Protokoły wydruku	LPR, Raw TCP (port 9100), POP3 (e-mail printing), HTTP, FTP do pobierania plików wydruku, IPP, SMB, WSD
Języki opisu strony	W standardzie: emulacja PCL 6 Opcjonalnie: Adobe [®] PostScript [®] 3 [™]
Dostępne czcionki	80 czcionek dla PCL, 139 czcionek dla Adobe PostScript 3

Faks (wymagany opcjonalny moduł BP-FX11)

Metoda kompresji	MH/MR/MMR/JBIG
Protokół komunikacyjny	Super G3/G3
Czas przesyłania ^{†18} (sekundy)	Poniżej 2
Prędkość modemu (b/s)	33600 - 2400 z automatyczną redukcją prędkości
Rozdzielczość faksu (dpi)	203,2 x 97,8 (standardowa) / 406,4 x 391 (Ultra Fine)
Obsługiwane formaty	A3 - A5
Pamięć (GB)	4 (wbudowana)

^{†1} Podawanie długą krawędzią. ^{†2} Przy napięciu znamionowym, 23°C (73,4°F). Może się różnić w zależności od warunków i środowiska pracy. ^{†3} Przy uruchamianiu urządzenia za pomocą przycisku włączającego. 27 sekund przy uruchamianiu za pomocą głównego włącznika. ^{†4} Przy uruchamianiu urządzenia za pomocą przycisku włączającego. 27 sekund przy uruchamianiu za pomocą głównego włącznika. ^{†5} Przy uruchamianiu urządzenia za pomocą przycisku włączającego. 29 sekund przy uruchamianiu za pomocą głównego włącznika. ^{†6} Pojemność twardego dysku zależy od zakupionego dysku i jego producenta. ^{†7} Włączając stabilizatory i wypukłości. ^{†8} Podawanie długą krawędzią papieru A4 z pierwszego podajnika przy użyciu szyby, przy wyłączonych trybach automatycznego wyboru kolorów i auto kolor, gdy urządzenie wielofunkcyjne jest w trybie pełnej gotowości. Może się różnić w zależności od warunków i środowiska pracy. ^{†9} Nie dotyczy trybu Software AP. ^{†10} Na podstawie standardowej kartki testowej A4 firmy Sharp, przy użyciu podajnika i podawaniu długą krawędzią, przy ustawieniach domyślnych z wyłączonym trybem automatycznego wyboru kolorów. Prędkość skanowania może się różnić w zależności od dokumentu i ustawień skanowania. ^{†11} Wymaga opcjonalnego modułu MX-EB20. ^{†12} Wymagana opcjonalnego modułu MX-EB19. ^{†13} Tylko w kolorze/skali szarości. ^{†14} Wymagany opcjonalny zestaw licencji Network Scanner Tool Light. ^{†15} Liczba przechowywanych stron zależy od rodzaju dokumentu i ustawień skanowania. ^{†16} Niektóre funkcje wymagają specjalnych opcji. ^{†17} Systemy Mac, Linux i Unix wymagają opcjonalnego modułu MX-PK13. ^{†18} Na podstawie standardowej kartki testowej firmy Sharp z ok. 700 znakami (format A4 podawany długą krawędzią) przy standardowej rozdzielczości w trybie Super G3, z prędkością 33600 b/s, z kompresją JBIG.

Konstrukcja i dane techniczne podlegają zmianie bez uprzedniego powiadomienia. Wszystkie informacje były prawidłowe w momencie druku. Microsoft, Teams, Windows Server i Windows są zarejestrowanymi znakami towarowymi lub znakami towarowymi firmy Microsoft Corporation w Stanach Zjednoczonych i/lub innych krajach. Adobe i PostScript 3 są zarejestrowanymi znakami towarowymi lub znakami towarowymi firmy Adobe Systems Incorporated w Stanach Zjednoczonych i/lub innych krajach. AirPrint i Mac są znakami towarowymi firmy Apple Inc., zarejestrowanymi w Stanach Zjednoczonych i innych krajach. PCL jest zarejestrowanym znakiem towarowym firmy Hewlett-Packard Company. Pozostałe nazwy firm, nazwy produktów i logotypy są znakami towarowymi lub zarejestrowanymi znakami towarowymi ich prawnych właścicieli.

SHARP
Be Original.