

WSTĘPNE INFORMACJE O PRODUKCIE – czarno-białe urządzenie wielofunkcyjne A3, które można dostosować do przyszłych potrzeb

BP-30M35

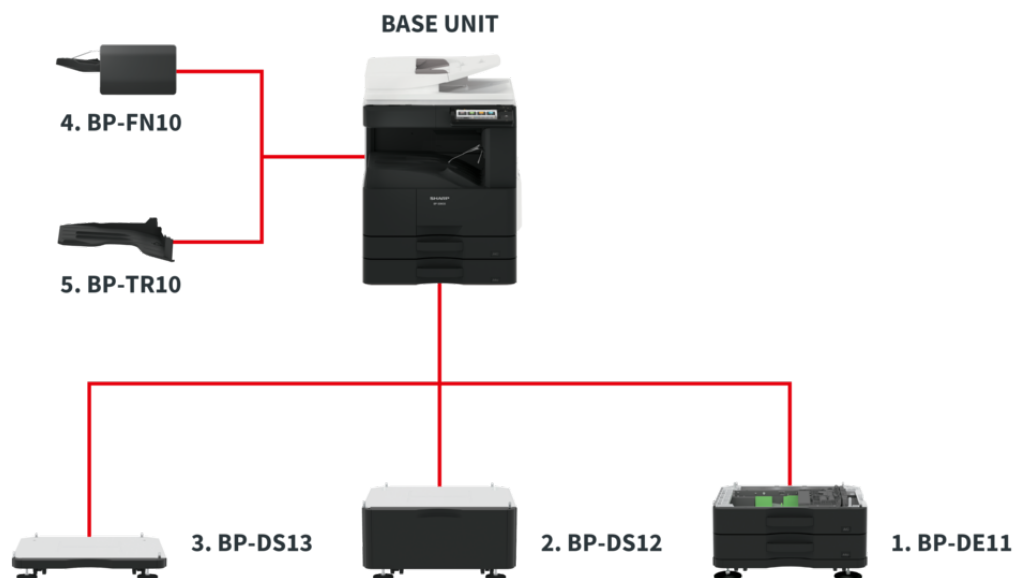
Biurowe urządzenie wielofunkcyjne o zwiększonym bezpieczeństwie, które dotrzymuje tempa zmieniającym się potrzebom pracowników



- Kolorowy dotykowy panel LCD o przekątnej 7,0 cala z trybem uproszczonego interfejsu użytkownika zapewnia łatwą, intuicyjną obsługę
- Druk bezpośredni plików pakietu Microsoft® Office z pamięci USB*2 (opcjonalnie)
- Przechowywanie dokumentów gotowych do wydruku z kompatybilnego urządzenia wielofunkcyjnego podłączonego do sieci, za pomocą oprogramowania Print Release*3
- Wysyłanie zeskanowanych danych data za pośrednictwem kont Gmail™ lub Microsoft Exchange/Online*4
- Obsługa rozwiązań do drukowania mobilnego, w tym AirPrint (opcjonalnie), NFC*1 (opcjonalnie) i kod QR, umożliwiają łatwe bezpośrednie połączenie urządzenia wielofunkcyjnego z urządzeniem mobilnym
- Funkcja optycznego rozpoznawania znaków (OCR) umożliwia użytkownikom wygodne skanowanie dokumentów i przetwarzanie do edytowalnych plików pakietu Microsoft® Office oraz przeszukiwalnych plików PDF (op
- Łatwy dostęp do usług w chmurze publicznej za pomocą jednorazowego logowania (opcja)

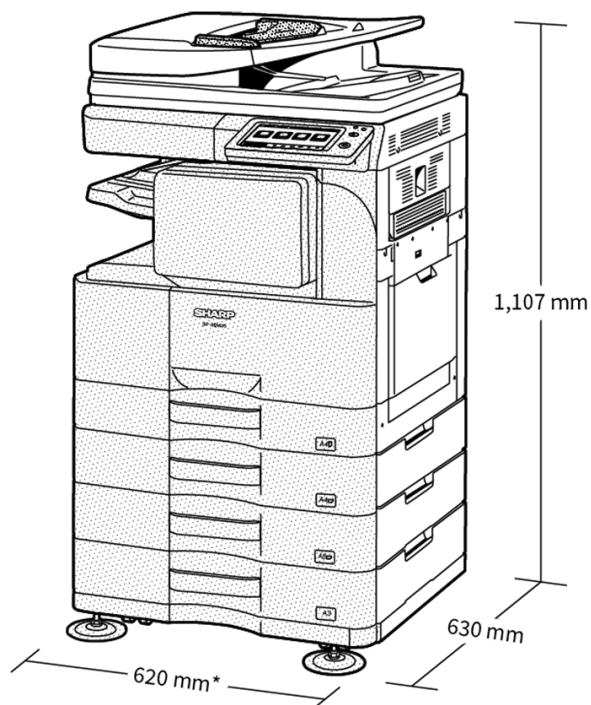
*1 Interfejs NFC jest przeznaczony do urządzeń z systemem Android™ (Android 9 lub wcześniejsza wersja). Wymagany jest czytnik kart NFC innej firmy. *2 Funkcja dostępna za pomocą technologii Qualcomm® DirectOffice™. *3 Można skorzystać z jednego z pięciu urządzeń wielofunkcyjnych pracujących w sieci. *4 Exchange Server 2010/2013/2016, Exchange Online *5 Niektóre funkcje wymagają wyposażenia dodatkowego.

Konfiguracje



Konfiguracje mogą się różnić w zależności od regionu. Skontaktuj się z przedstawicielem Sharp aby uzyskać więcej informacji.

Wymiary



*Including adjuster.

1,081 mm when finisher tray and multi bypass tray are extended.

Shown with optional equipment.

Pokazane wymiary uwzględniają dodatkowe wyposażenie. Opcje mogą się różnić w zależności od regionu.

Opcje

Base Unit

1. BP-DE11 Stand with 2 x 500-Sheet Paper Drawers

500 sheets* each for lower and upper trays, A3W – A5R (60 – 220 g/m²)

2. BP-DS12 High Stand

3. BP-DS13 Low Stand

* Number of sheets based on 80 g/m².

Note: If you install the MFP on a floor, Sharp recommends setting it up on a stand (BP-DS13, BP-DS12, or BP-DE11).

Printing

MX-PK13 PS3 Expansion Kit

Adobe PostScript®3™ expansion kit

MX-PF10 Barcode Font Kit

Enables barcode printing

MX-PU10 Direct Print Expansion Kit

Direct print Microsoft® Office files from USB drives

Connectivity

MX-EB18 Wireless LAN Adaptor

Enables connection to wireless networks

Sharp OSA®

MX-AMX1 Application Integration Module

MX-AMX2 Application Communication Module

MX-AMX3 External Account Module

Finishing

4. BP-FN10 Finisher TBC

Paper size:

- Offset: A3 - A5 (A5: long-edge feeding)
- Non-Offset: A3 -A6 (A6: short-edge feeding)
- Staple: A3 - B5

Paper capacity:

- Offset/Non-Offset/Staple: max. 500-sheets*1 (A4 or smaller)
- Offset/Non-Offset/Staple: max. 250-sheets*1 (B4 or larger)

Stapling capacity:

- max. 50-sheets (A4, B5)
- max. 30-sheets (A3, B4)

Staple position: 1 location at rear (slant)

5. BP-TR10 Job Separator

Enables copy/print and fax jobs to be separated using upper and main output trays

* Number of sheets based on 80 g/m².

Faxing

MX-FX15 Fax Expansion Kit

MX-FWX1 Internet Fax Expansion Kit

Scanning

MX-EB19 Enhanced Compression Kit

Enables creation of high compression PDFs

MX-EB20 OCR Expansion Kit

Convert scanned documents into editable Microsoft® Office files and searchable PDFs via Optical Character Recognition (OCR)

Security

BP-FR11U Data Security Kit

Commercial version

Dane techniczne

OGÓLNE

Szybkość urządzenia, tryb cz.-b. w str./min (A4)	35
Szybkość urządzenia, tryb cz.-b. w str./min (A3)	19
Format papieru: min.- maks.	A6R - A3
Gramatura papieru (g/m ²)	55 - 200
Pojemność: standardowa (arkuszy)	1100
Pojemność: maks. (arkuszy)	2100
Czas nagrzewania (w sekundach)	20
Pamięć ogólna min./maks. (GB)	4
SSD	STD / OPT
Pojemność SSD (GB)	128 / 512
Dupleks	STD
Wymagania dotyczące źródła zasilania - sieciowe napięcie lokalne (Hz)	220 - 240V, 50 / 60Hz
Pobór mocy (kW)	1,45
Wymiary (mm)	620 x 614 x 830
Waga (kg)	49

PODAJNIK DOKUMENTÓW

Pojemność podajnika oryginałów (kartek)	100
---	-----

FUNKCJA ARCHIWIZACJI DOKUMENTÓW

Funkcja archiwizacji dokumentów (std./opcja)	OPT
Pojemność funkcji przechowywania dokumentów - foldery główne i własne (liczba stron)	5000
Pojemność funkcji przechowywania dokumentów - folder tymczasowy (liczba stron)	5000
Programowane zadania	Kopiowanie, drukowanie, skanowanie, wysyłanie faksów
Foldery do przechowywania dokumentów	Folder tymczasowy, folder główny, foldery własne (maks. 1000)
Przechowywanie faksów poufnych	•

FAKS

Faks (std./opcja)	Opcja
System kompresji	MH / MR / MMR / JBIG
Protokół komunikacyjny	Super G3
Czas transmisji (w sekundach)	2
Szybkość modemu (b/s)	33.600 - 2.400
Rozdzielczość transmisji	203,2 x 97,8, 406,4 x 391
Format dokumentu (min.)	A5
Format dokumentu (maks.)	A3
Pamięć (GB)	1
Poziomy szarości	256
Programowanie potąceń; skrócone, szybkie	2000
Rozsyłanie (maks. liczba odbiorców)	500

SIEĆ BEZPRZEWODOWA

Sieć bezprzewodowa (std./opcja)	Opcja
Zgodność	IEEE802.11n / g / b
Tryb dostępu	Tryb infrastruktury, tryb Software AP
Zabezpieceni	WEP, WPA / WPA2-mieszany PSK, WPA / WPA2-mieszany EAP, WPA2 PSK, WPA2 EAP

KOPIARKA

Format oryginału (maks.)	A3
Czas pierwszej kopii cz.-b. (sek.)	4,0
Sorter elektroniczny (standard)	•
Kopiowanie ciągłe (maks. kopii)	9999
Rozdzielczość skanowania w trybie cz.-b. (dpi)	600 x 600
Rozdzielczość skanowania w trybie kolorowym (dpi)	600 x 600
Rozdzielczość druku (dpi)	600 x 600
Gradacja (liczba odcieni) - tryb czarno-biały	2
Gradacja (liczba odcieni) - tryb kolorowy	256
Zakres regulacji skali (%)	25 - 400
Zaprogramowane skale kopiowania	10

SKANER

Skaner sieciowy (std./opcja)	STD
Skanowanie w trybach "pull scan" i "push scan"	•
Rozdzielczość w trybie "push scan" (dpi)	100, 150, 200, 300, 400, 600
Rozdzielczość w trybie "pull scan" (dpi)	75, 100, 150, 200, 300, 400, 600, 50 - 9600

Formaty plików

Standardowo: TIFF, PDF, PDF / A-1b, szyfowany PDF, JPEG, XPS. Opcjonalnie: PDF / A-1a, kompaktowy PDF, przeszukiwalny PDF, Microsoft Office (pptx, xlsx, docx), tekstowy (TXT), tekst sformatowany (RTF).

Skanowanie na pulpit	•
Skanowanie do FTP, Email	•
Skanowanie do folderu sieciowego	•
Skanowanie do pamięci USB	•

DRUKARKA

Rozdzielczość (dpi)	600 x 600, 1200 x 600
Drukarka sieciowa (std./opcja)	W standardzie
Interfejs standardowy/opcjonalny	Standardowo: USB 2.0, 10Base-T / 100Base-TX / 1000Base-T. Opcjonalnie: obsługa drugiej sieci LAN

Obsługiwane systemy operacyjne - standardowo

Obsługiwane systemy operacyjne - opcjonalnie	Windows 8.1, 10, Windows Server 2012, 2012R2, 2016, 2019.
Protokoły sieciowe	Mac OS X 10.9, 10.10, 10.11, 10.12, 10.13, 10.14, 10.15, 11.0
Protokoły druku	TCP / IP (IPv4, IPv6)

LPR, Raw TCP (port 9100), POP3 (drukowanie przez e-mail), HTTP, FTP do pobierania plików do druku, IPP, SMB, WSD

PDL std./opcja

Standardowo: emulacja PCL 6. Opcjonalnie: Genuine Adobe PostScript 3

Dostępne czcionki

80 (PCL), 139 (Genuine Adobe PostScript 3)

OPCJE WYKAŃCZANIA

Maksymalna wydajność wyjściowa	500
Maks. liczba zsyw. Arkuszy	50
Przesunięcie offsetowe	STD

WYDAJNOŚĆ TONERA

Czarny (stron przy 6% pokryciu)	27500
---------------------------------	-------

Konstrukcja i dane techniczne podlegają zmianie bez uprzedniego powiadomienia. Wszystkie informacje były prawidłowe w momencie druku. Microsoft, Excel, PowerPoint, OneDrive, SharePoint, Active Directory, Windows Server i Windows są zarejestrowanymi znakami towarowymi lub znakami towarowymi firmy Microsoft Corporation w Stanach Zjednoczonych i/lub innych krajach. Adobe i PostScript 3 są zarejestrowanymi znakami towarowymi lub znakami towarowymi firmy Adobe Systems Incorporated w Stanach Zjednoczonych i/lub innych krajach. Google Drive, Gmail, Android i Google Cloud Print są znakami towarowymi firmy Google LLC. Znak towarowy Google Drive wykorzystano za zgodą firmy Google LLC. Box jest znakiem towarowym, znakiem usługowym lub zarejestrowanym znakiem towarowym firmy Box, Inc. QR Code jest zarejestrowanym znakiem towarowym firmy DENSO WAVE INCORPORATED w Japonii i innych krajach. AirPrint i Mac są znakami towarowymi firmy Apple Inc., zarejestrowanymi w Stanach Zjednoczonych i innych krajach. PCL jest zarejestrowanym znakiem towarowym firmy Hewlett-Packard Company. Qualcomm DirectOffice jest produktem firmy Qualcomm Technologies, Inc. i/lub jej filii. Qualcomm jest znakiem towarowym firmy Qualcomm Incorporated, zarejestrowanym w Stanach Zjednoczonych i innych krajach. DirectOffice jest znakiem towarowym firmy CSR Imaging US, LP, zarejestrowanym w Stanach Zjednoczonych i innych krajach. Pozostałe nazwy firm, nazwy produktów i logotypy są znakami towarowymi lub zarejestrowanymi znakami towarowymi ich prawnych właścicieli. ©Sharp Corporation, marzec 2021 roku. Ref: BP-30M35 Datasheet. Wszystkie znaki towarowe zaznaczono. Prawo do błędów i pominięć zastrzeżone.